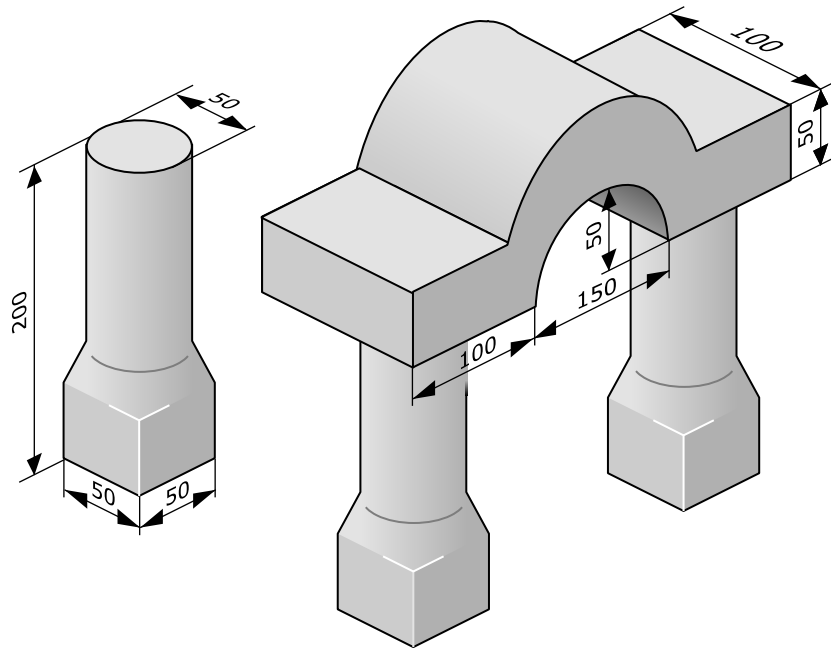


Der Torbogen



Konstruktionstechniken:

- Extrusionsobjekte
- Erzeugung von Objekten über Pfad und Form (Lofting)