

A2. Technik der digitalen Bildverarbeitung

A2.1 Grundlagen der Fototechnik

A2.2 Bildgestaltung

A2.3 Digitale Fotografie



A2.4 Bearbeitung digitaler Bilder

Literatur:

J.+R. Scheibel, Fotos digital – Basiswissen, vfv 2000

<http://micro.magnet.fsu.edu/primer/digitalimaging/index.html> (CCD)

<http://www.photo.net>

Digitale und analoge Sensoren in der Fotografie

- Analoge Sensoren: Filmmaterial
 - veränderbar in Lichtempfindlichkeit und Auflösung (Korn)
 - Bildeinheiten im KB-Dia: mehr als 20 Mio., bis zu ca. 40 Mio.
 - Exzellente Farbwiedergabe
 - wird laufend weiterentwickelt: alte Kameras profitieren von neuem Filmmaterial
 - Spezialfilme für verschiedene Zwecke verfügbar
 - Nachteil: Zeitverzögerung durch Entwicklungsprozess
 - Vorteil: Nach wie vor ungeschlagene Bildqualität
- Digitale Sensoren: Lichtempfindlicher Halbleiter
 - Auflösung und maximale Lichtempfindlichkeit fest in die Kamera eingebaut
 - Auflösung (bei nicht übertriebenen Kosten) derzeit bei ca. 8 Mio. Bildeinheiten; mässige Farbwiedergabe
 - Vorteile: Sofortbild, kein Materialverbrauch, verlustfreier Übergang in digitale Nachbearbeitung
 - Nachteil: Relativ hohe Investitionskosten

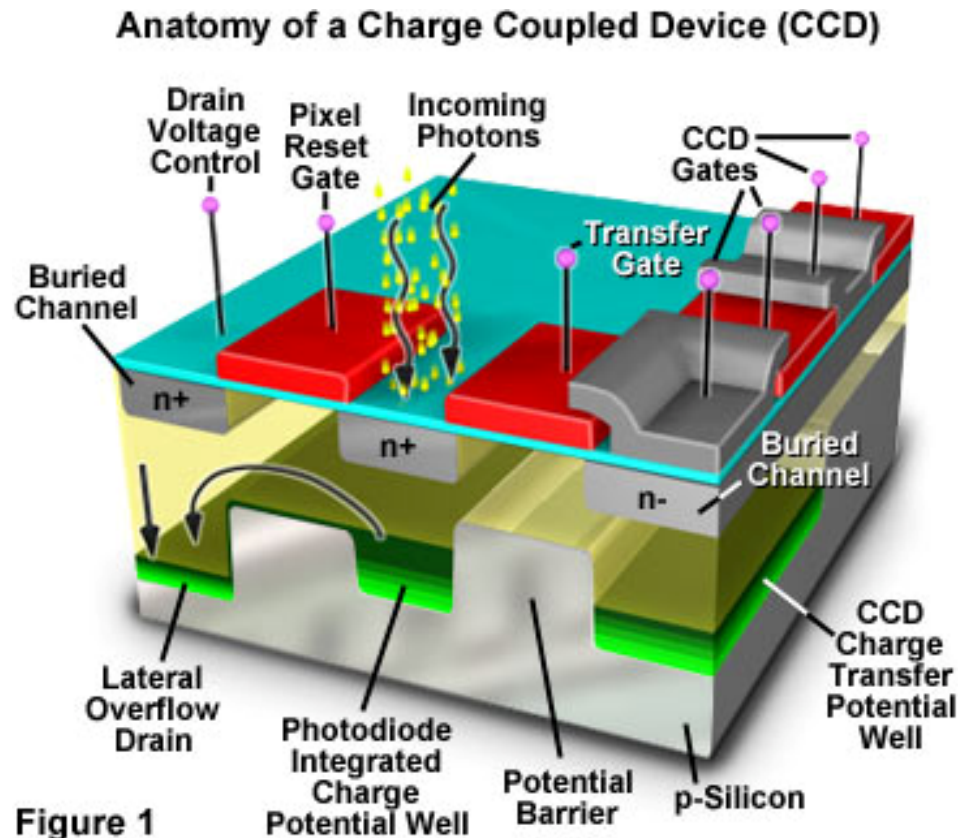
Geschichte der Digitalfotografie

- Vorläufer: Videotechnik
 - Magnetaufzeichnung von Fernsehclips (MAZ)
 - Videorekorder für Haushalte ab 1964
- 1969 George Smith, Willard Boyle (Bell Labs): Entwicklung des *Charged Coupled Device* (CCD)-Bildsensors
- 1974: CCD mit 10 000 Pixel in Astro-Teleskop
- 1981: Sony Mavica (Diskettenspeicherung)
- 1988: Digitalkamera-Prototypen mit 400.000 Pixel und Kartenspeicherung
- 1990 Kodak: Photo CD-Format
- 1995: Beginn des Consumer-Marktes (z.B. digitale SLRs, Apple QuickTake)
- 1998: Erste Kamera im Massenmarkt mit mehr als 1 Mio. Pixel



<http://www.digicamhistory.com/>

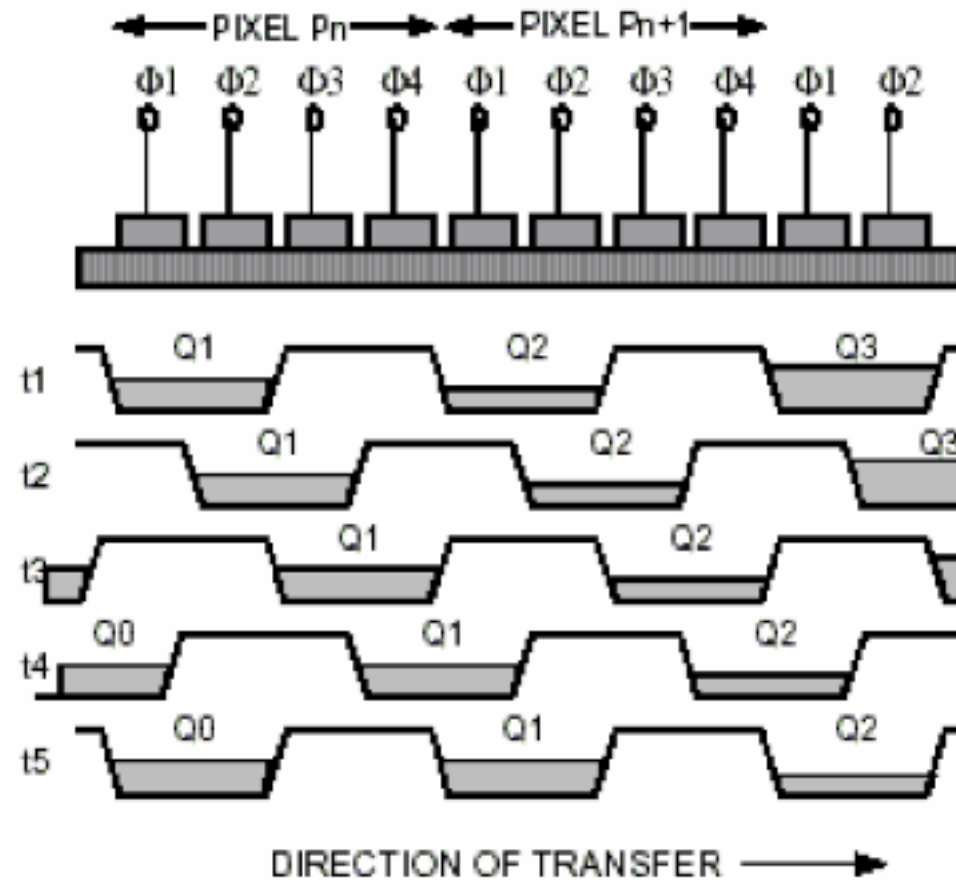
Charged Coupled Device (CCD)



- Auftreffen von Licht (Photon) produziert freies Elektron und verbleibendes "Loch" (positive Ladung)
- Elektronen werden gesammelt (*charge potential well*), Löcher im Substrat absorbiert
- Potential-Barrieren verhindern das "Auslaufen" der Ladung in benachbarte Bereiche
- In einem komplexen Verschiebungsalgorithmus werden die Ladungen an Ausgabekontakte am Rande des Chips verschoben.

<http://micro.magnet.fsu.edu>

Charge Transfer



Analogie "Eimerkette"

Binning

- Hardware-Lösung zur Integration von je 4 Pixeln zu einem Wert:
Basis z.B. für Verbesserung der Lichtempfindlichkeit (bei schlechterer Auflösung)

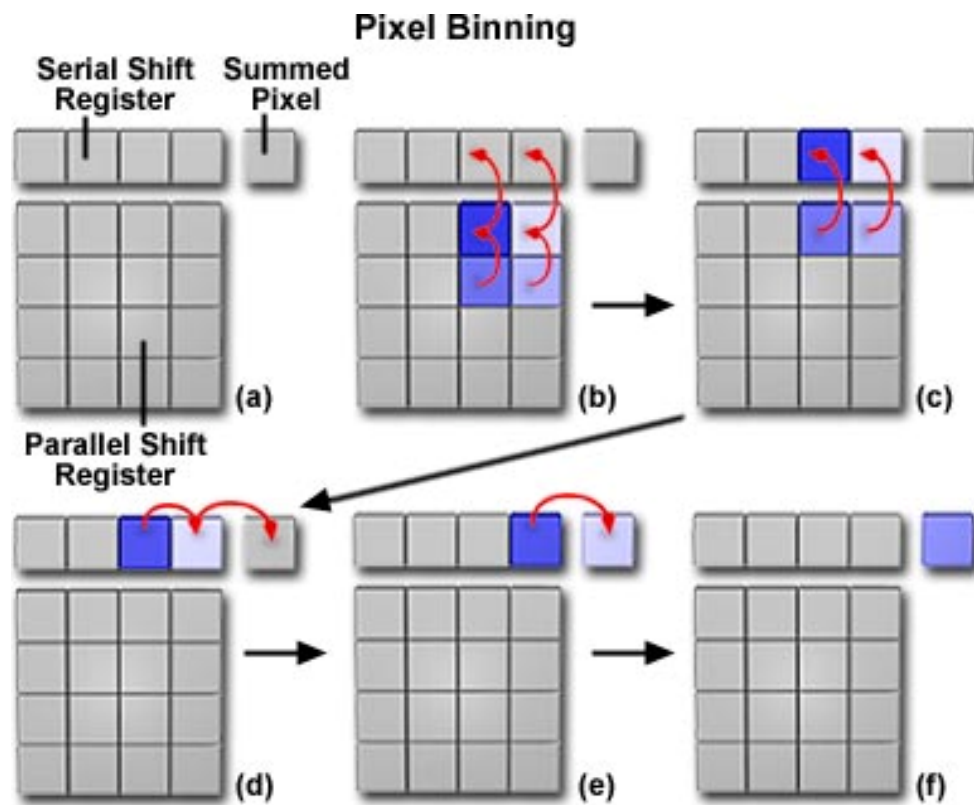


Figure 1

Blooming

- Bei zu großer zugeführter Lichtmenge kann die Ladung einer CCD-Zelle in benachbarte Zellen überfließen und zu "Ausblühungen" führen.
 - Abhilfe: Gezielte Abfuhr der Ladung (*overflow drain*)

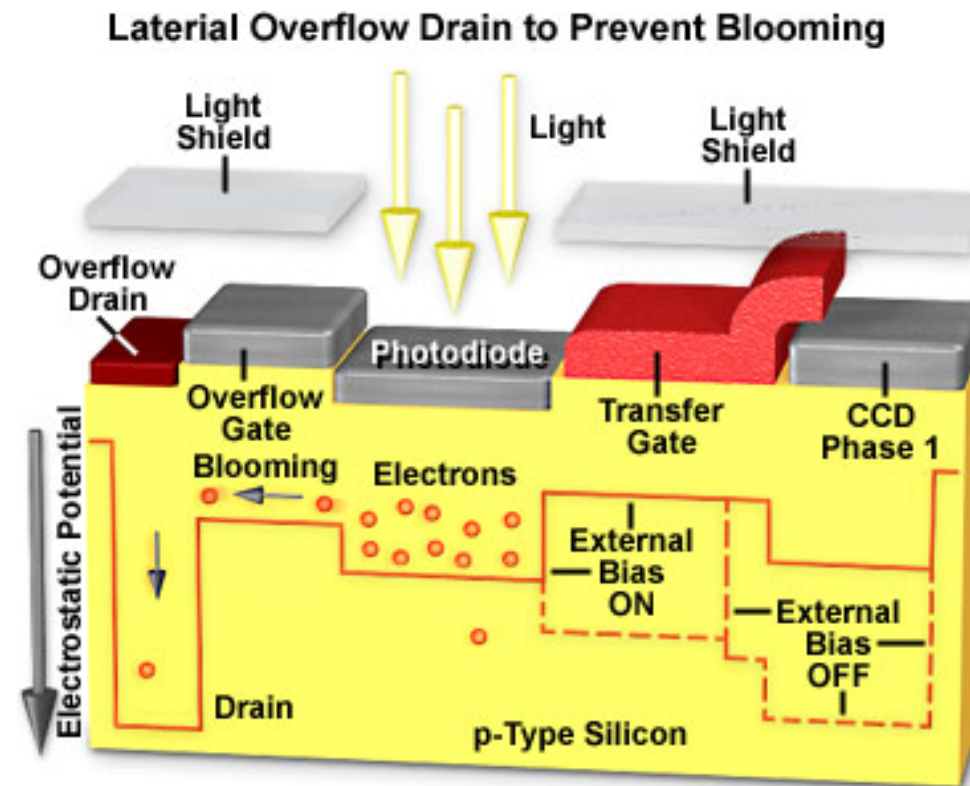


Figure 1

Elektronischer Verschluss

- Speziell konstruierte CCDs erlauben es, durch ein externes Signal alle Fotodioden gleichzeitig zu entladen und nach einer bestimmten Zeit den Ladungstransfer einzuleiten.

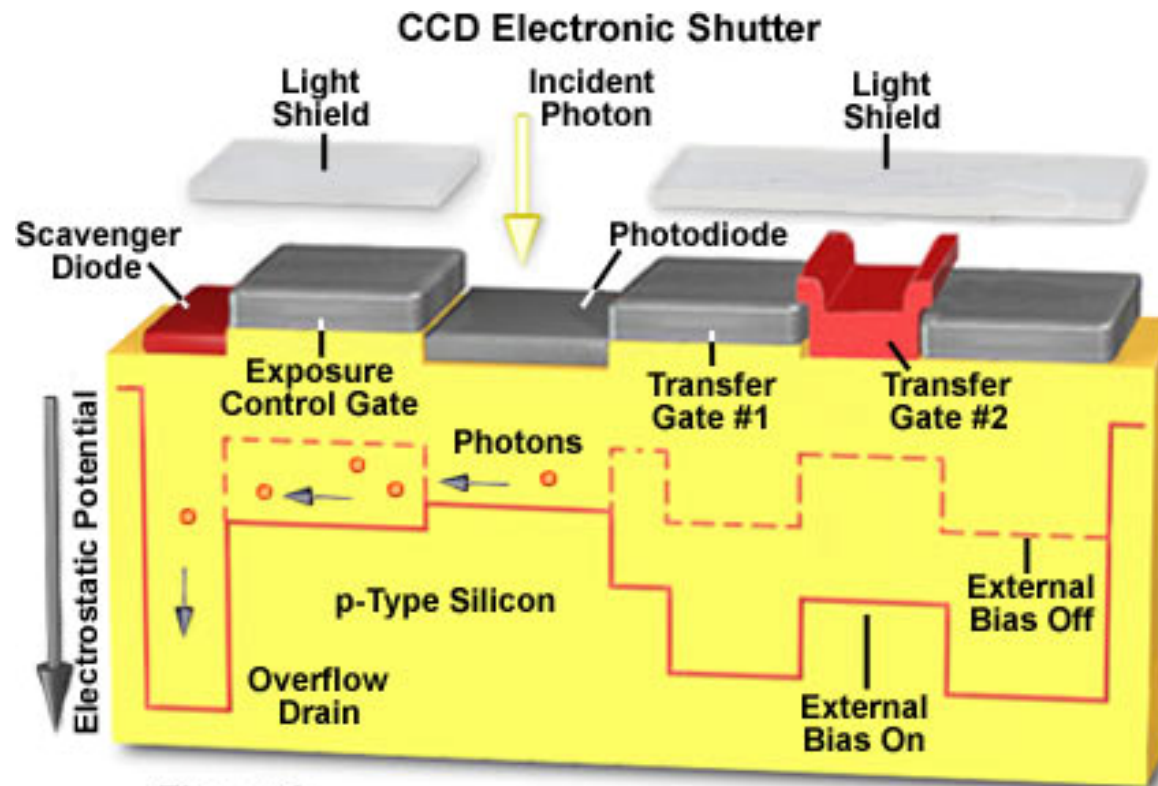


Figure 1

Full-Frame CCD-Architektur

- Einsatz in Kombination mit mechanischem Verschluss
- Volle Sensorfläche wird für lichtempfindliche Zellen genutzt

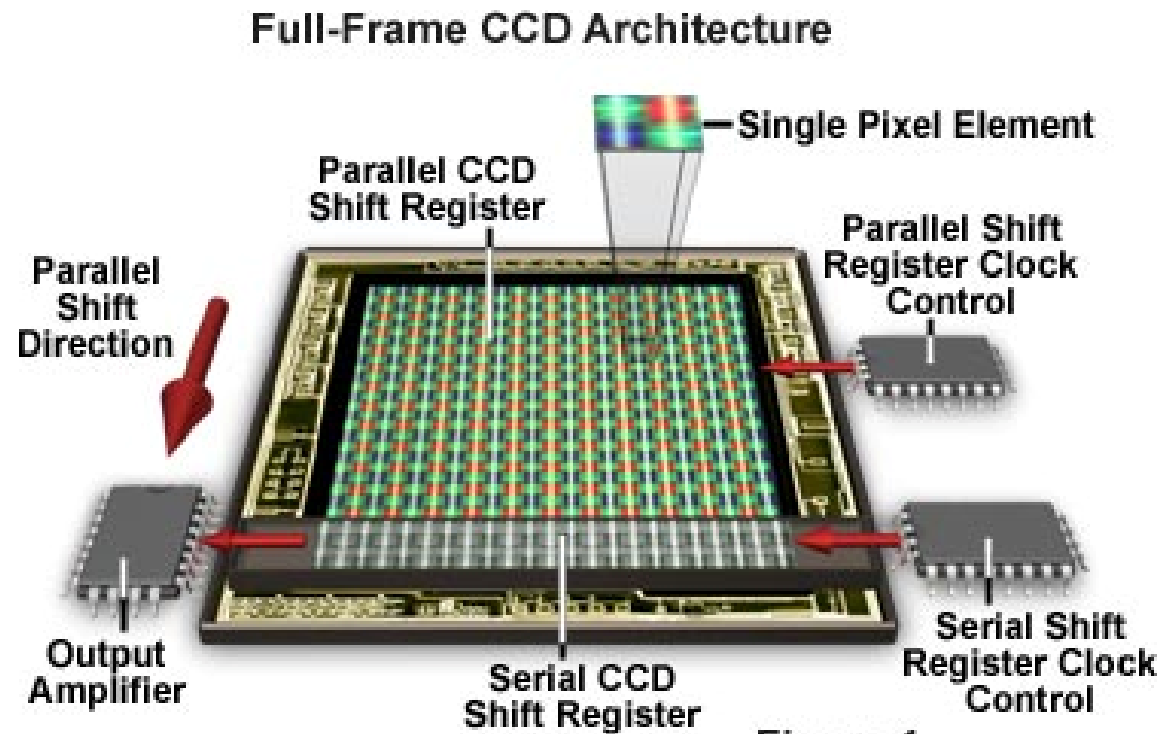
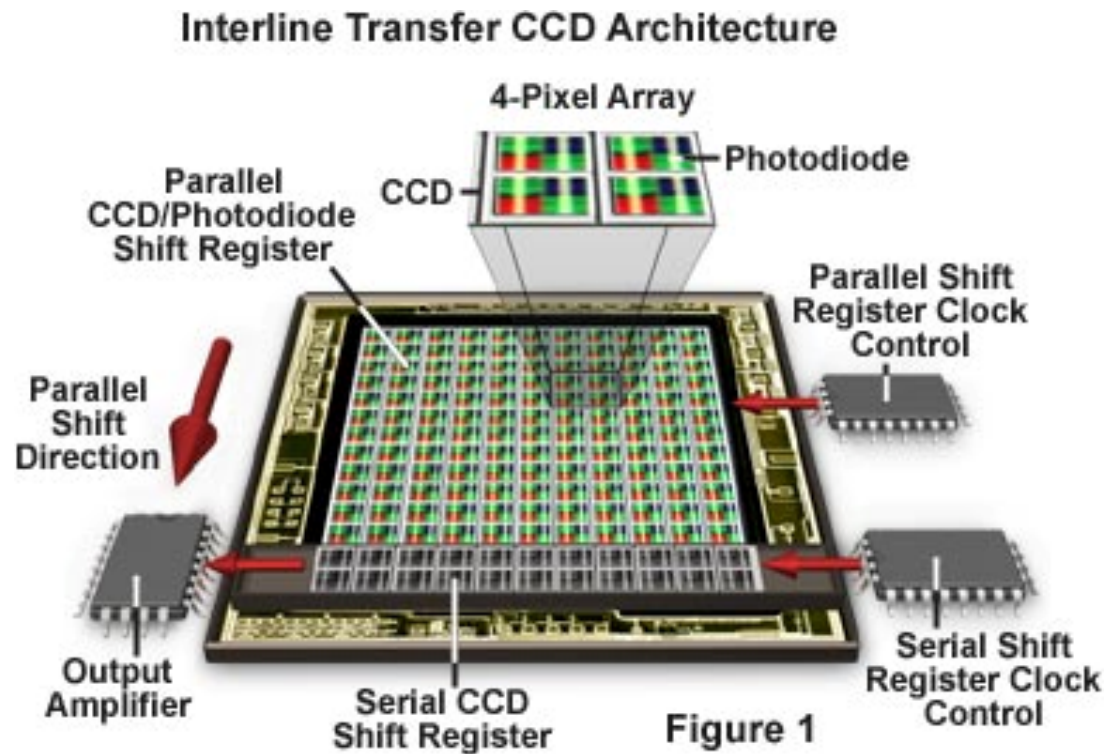


Figure 1

Interline Transfer CCD-Architektur

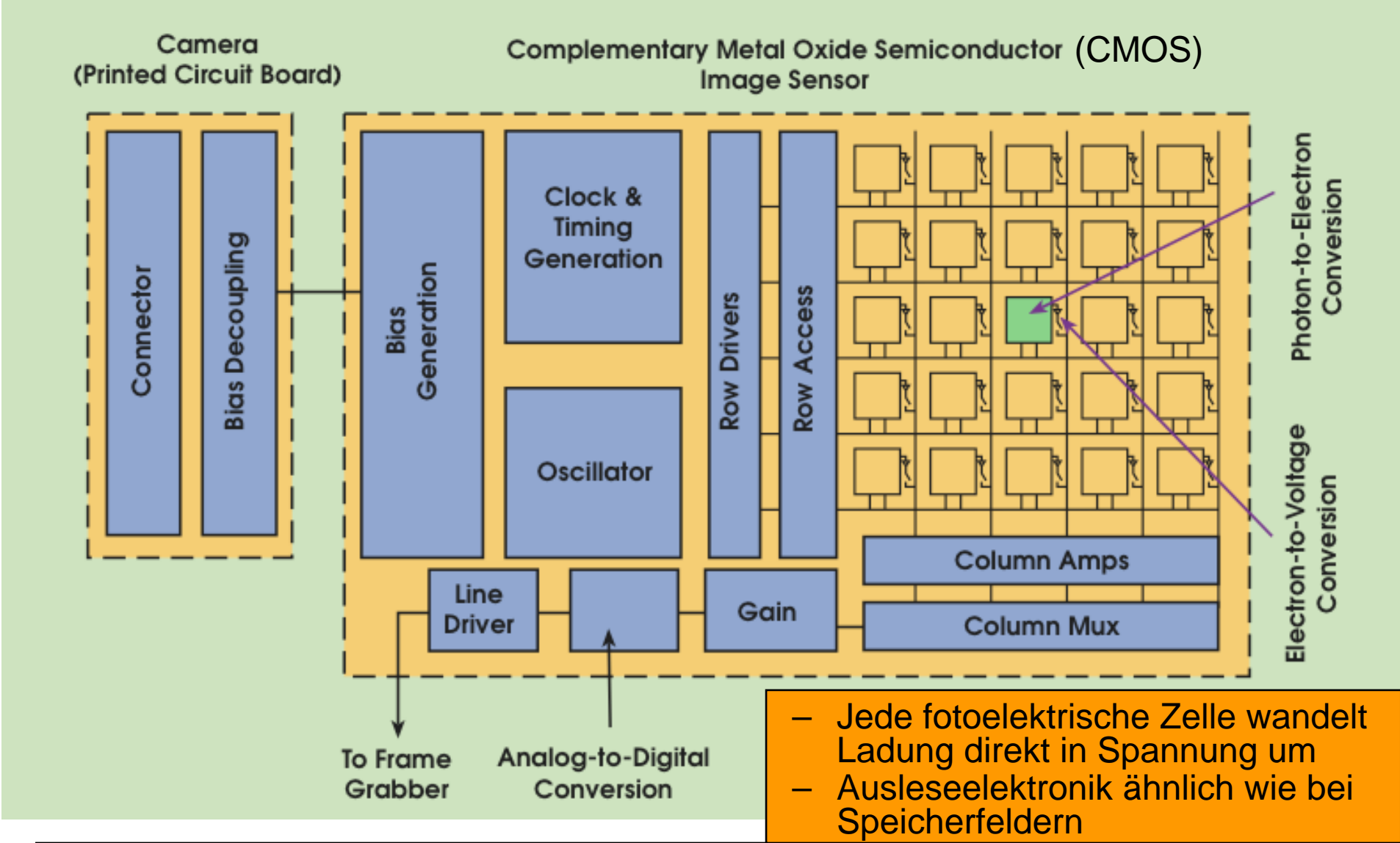
- Jede Zelle: lichtempfindlicher Anteil und speichernder Anteil
 - Nur die Hälfte der Sensorfläche für Lichtaufnahme genutzt
- Elektronische "Verschluss"-Steuerung



Praktische Konsequenzen der CCD-Architektur

- Interline-Transfer-Architektur
 - erlaubt schnelle Bildfolgen
 - Kamera relativ einfach mit weiteren Funktionen auszustatten
 - z.B. Webcam-Funktion
 - z.B. Aufnahme kurzer Videoclips
- Full-Frame-Architektur
 - meist in hochwertigen Kameras
 - benötigt zusätzliche teure Mechanik
 - ermöglicht optimale Lichtstärke
 - verhindert Zusatzfunktionen wie z.B. Webcam-Einsatz

CMOS-Bildsensoren

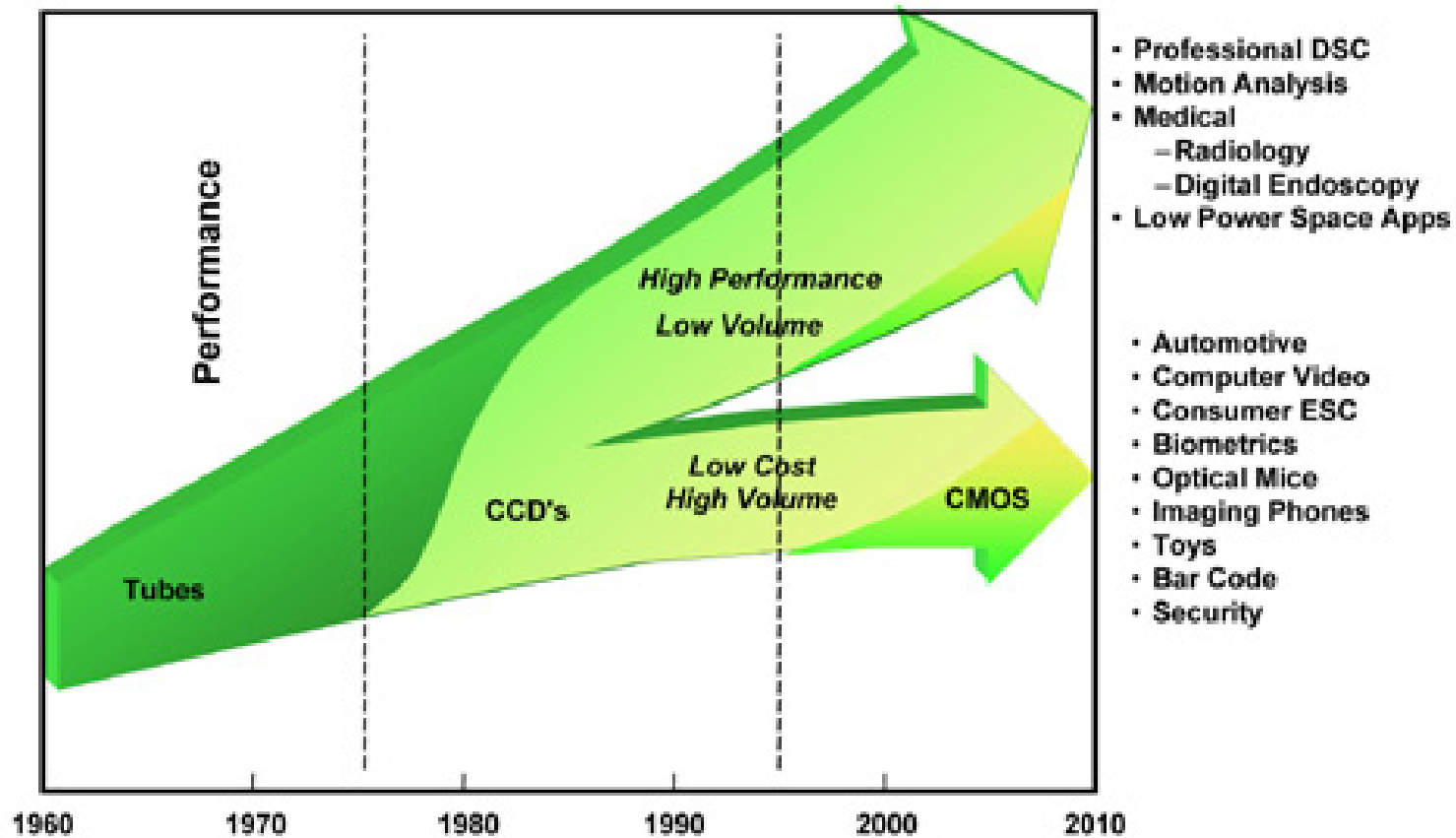


CCD vs. CMOS

- CMOS:
 - Relativ neue Technologie für Bildsensoren
 - Fertigung prinzipiell günstiger, da Anschluss an Speicher-/Prozessor-Fertigungstechnologie
 - Vorteile: Schnell, praktisch kein "Blooming"
 - Nachteile: Teil der Bildfläche für Elektronik belegt, Uneinheitlichkeit der ausgelesenen Information (Zeit, Signal), elektronischer Verschluss benötigt zusätzliche Transistoren in der Bildfläche
 - Bisher vorwiegend in Billiggeräten; stetig zunehmender Marktanteil (z.B. auch in digitalen SLRs wie Canon EOS 10D, Sigma 10D)
- CCD:
 - Bewährt und ausgereift
 - Fertigung tendenziell teurer als bei CMOS
 - Vorteile: Einheitliche Signalqualität, präziser elektronischer Verschluss
 - Nachteile: Etwas langsamer, spezielle Massnahmen gegen Blooming nötig
 - Trend: Verwendung in Hochleistungssensoren (z.B. Medizin, Mikroskopie)
- Aktuell im Markt für Digital-SLRs: Canon (CMOS) vs. Nikon (CCD)

Technologietrend CMOS vs. CCD

Trends: Image Sensor Technical Migration

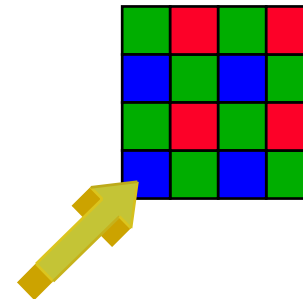


Quelle: Kodak

Wie kommt die Farbe ins Bild? (1)

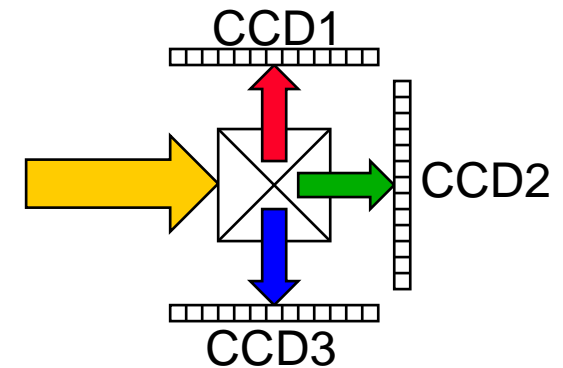
Sensor-Mosaik:

- Mehrere Fotodioden je Pixel auf dem selben Chip
- Farbfilter für RGB
- Doppelt so viele G-Sensoren wie R- und B-Sensoren für bessere Schärfe
- Nur 1/4 der schwarz/weiß-Auflösung, deshalb errechnete Interpolation der Farbwerte
→ mögliches Problem: "Farbsäume"



Drei-Sensor-Technik:

- Drei Chips je für RGB
- Farbtrennung über Prismensystem
- Volle Auflösung für jedes Pixel

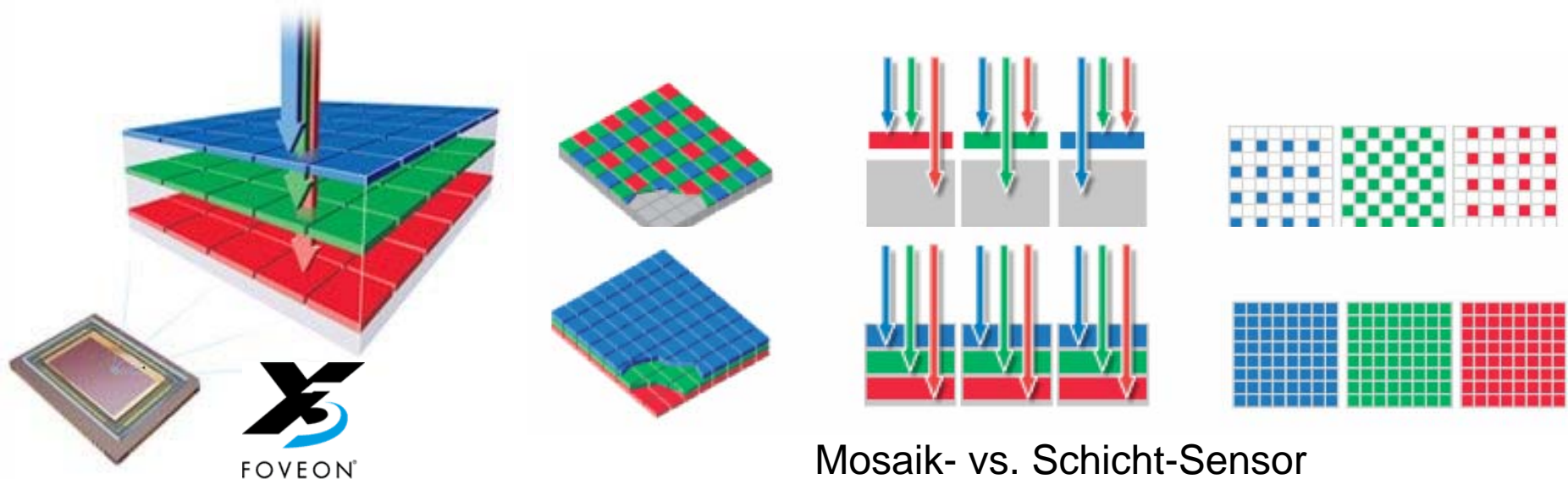


Mehr-Aufnahmen-Technik:

- z.B. drei Aufnahmen nacheinander mit verschiedenen Farbfiltern
- Volle Auflösung für jedes Pixel
- Nur bei Standbildern möglich

Wie kommt die Farbe ins Bild? (2)

- Aktuelle Technologie für CMOS-Sensoren:
 - 3-Schichten-Sensor
 - Je Pixel drei hintereinanderliegende Sensoren für R, G, B
 - Volle Ausnutzung der Sensorfläche und Auflösung bei jeder Farbe
 - Produkt: "Foveon X3"-Sensor, verwendet z.B. in Kamera Sigma SD10

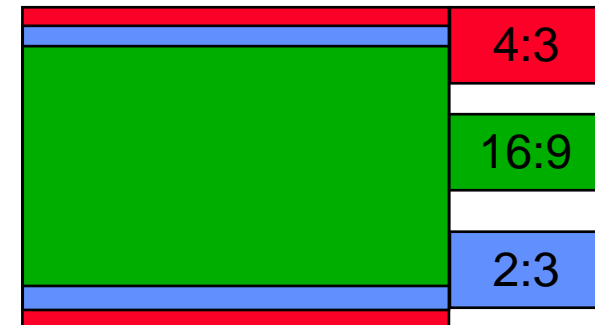


Sensorgröße

- Kleinbildaufnahmeformat: 24 x 36 mm
- Sensorgrößen in Digitalkameras:
 - "Vollformat" 24 x 36 mm nur in wenigen extrem teuren Kameras
 - Verschiedene Sensorgrößen verbreitet (Angabe oft in Zoll für die Diagonale)
 - Beispiele:
 - » Canon EOS 10D, Nikon D70/D100 etc.:
ca. 15 x 23 mm (Faktor 1,6 zum Kleinbildformat), „APS-C“-Format
 - » Canon Powershot G2: 4,0 x 5,3 mm (Faktor 6 zum Kleinbildformat)
- Die gleiche Pixelanzahl kann in verschiedenen Sensorgrößen realisiert werden.
 - Größerer Sensor ist lichtstärker und "rauschärmer"
- Kleinere Sensoren:
 - Kurzbrennweitige Objektive (leichter, kleiner, preisgünstiger)
 - Geringere Schärfentieffen-Effekte (weniger Gestaltungsmöglichkeiten)
 - » Beispiel (Blende 2,8):
 - Digitalkamera mit 1/2"-CCD und 7mm Brennweite:
Schärfentiefe von 90 cm bis unendlich
 - Kleinbildkamera mit 38 mm Objektivbrennweite:
Schärfentiefe von 8m bis unendlich

Höhen-/Seitenverhältnis

- Traditionelles Fernsehformat: 4:3
 - Verwendet bei Computermonitoren, Videokameras
 - (Achtung: Hier zuerst Breite, dann Höhe)
 - Beispielauflösung:
2048 x 1536 Pixel (3.145.728 Pixel)
 - Weitverbreitet bei Digitalkameras
- Fotoformat: 2:3
 - Klassisches Kleinbildformat (24 x 36)
 - (Achtung: Hier zuerst Höhe, dann Breite)
 - Papierformate sind auf 2:3 abgestimmt
(10 x 15, 9 x 13 etc.)
 - Digitale SLRs unterstützen das 2:3-Format
- Breitbildformat: 16:9
 - Im analogen APS-Format unterstützt
 - Im Digitalkamerabereich noch unüblich



Format-Anpassungen

- Digitalfotos können beliebige Höhen-Seiten-Verhältnisse haben
 - Manuelle Ausschnittbestimmung
- Großlabore bieten meist Optionen:
 - Abweichung vom Standardformat (andere Breite)
 - Beschneiden
 - Ränder

Kodakgallery.de:



Ihr Originalbild

Wenn die Größe Ihres Originalbilds von der rechteckigen Größe des Fotoabzugs abweicht, erhalten Sie möglicherweise nicht immer das gewünschte Ergebnis.



Automatisch Zuschneiden - EIN

Die Standardoption "Automatisch Zuschneiden" passt automatisch Ihr Bild so an, dass der gesamte Abzug ausgefüllt ist. Diese Option führt zur stärksten Vergrößerung der Fotomitte; es werden jedoch möglicherweise die äußeren Kanten abgeschnitten.



Automatisch Zuschneiden - AUS

Wenn Sie das automatische Zuschneiden deaktivieren, wird Ihr gesamtes digitales Bild gedruckt. Der zusätzliche Platz auf dem Abzug wird durch einen weißen Rahmen gefüllt.

Fotopoint.de:

*) Wenn Ihre Bilder nicht im Verhältnis 2:3 vorliegen, kann es vorkommen, dass die Bilder nicht die volle Länge erreichen.

Auflösung (Pixelzahl)

- Typische Zahlen im Jahr 2006:
 - Marktgängige Digitalkameras zwischen 1 Mio. und 14 Mio. Pixel
 - Preisgünstige "Consumer"-Kameras bei 6 Mio. Pixel
 - Semiprofessionelle Kameras (z.B. Canon EOS 300D) ca. 8 Mio. Pixel
 - Oktober 2005: Kodak-Sensor mit fast 40 Mio. Pixel verfügbar
- Benötigte Auflösung (Pixelzahl) abhängig von geplanter Verwendung:
 - Richtwerte für Auflösung r in points per inch (ppi):
Monitor 72 ppi, Tintenstrahldrucker 200 dpi, Offsetdruck 225 dpi, Belichtung auf Fotopapier 300 dpi
- Berechnung der benötigten Auflösung pro cm^2 :
 - Pixelzahl = $(r / 2,54)^2$
 - Beispiel: Fotopapier (300 dpi) benötigt ca. 14.000 Pixel/ cm^2
 - Beispiele:
 - » 9 x 13 cm Papierbild benötigt ca. 1,6 Mio. Pixel
 - » 18 x 24 cm Papierbild benötigt ca. 6 Mio. Pixel
 - » 30 x 40 cm Papierbild benötigt ca. 16 Mio. Pixel
 - » 30 x 40 cm Monitorausgabe benötigt ca. 1 Mio. Pixel

Digitale Spiegelreflexkameras

- SLR-Variante 1: Angelehnt an klassische Kleinbild-SLR
 - Klappspiegel, Pentaprisma (oder Lichtschacht) für Sucher, mechanischer Verschluss
 - Wechselobjektive und anderes Zubehör nutzbar
- SLR-Variante 2: Electronic Viewfinder (EVF)
 - Sucherbild (in klassischem Stil durch kleinen Einblick zugänglich) nicht optisch, sondern durch eigenes kleines LCD-Display realisiert
 - Höhere Auflösung als Bildbeurteilungs-LCD-Monitor
 - Reaktionsschnell
- Hinweis: LCD-Monitor an Nicht-SLR-Digitalkameras erfüllt auch viele Funktionen der klassischen SLR
 - Genaue Bildkontrolle auch im Nahbereich (kein Parallaxeneffekt)
 - Präzise Kontrolle der Bildschärfe
 - Aber: Hoher Stromverbrauch, langsame Reaktion auf Schwenks

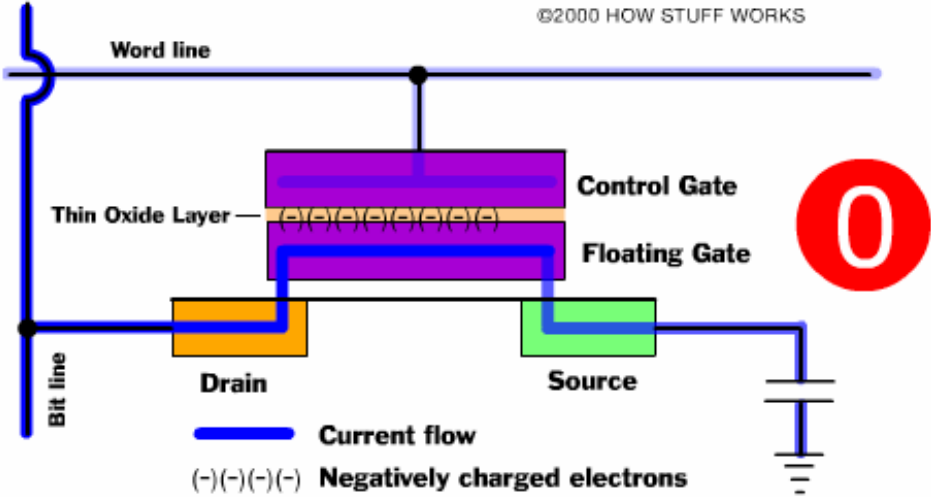
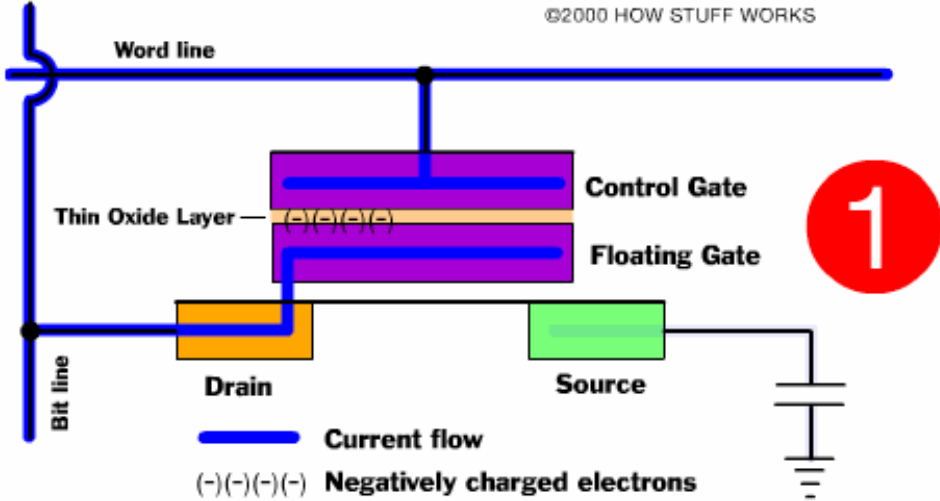
Speicherbedarf für Bilder

- Typische Bildtiefe: 1 Byte pro Farbe, d.h. 24 Bit/Pixel
- 6 Mio. Pixel Bildgrösse: 18 MByte Rohdaten pro Bild
- Bildformate:
 - TIFF: verlustfrei, portabel, gross
 - Proprietäres Format der Kamera ("RAW" bei Canon, "NEF" bei Nikon) mit verlustfreier (schwacher) Kompression (ca. 6:1)
 - Besonders geeignet für Nachbearbeitung (z.B. bezüglich Weißabgleich)
 - JPEG: verlustbehaftet, portabel, klein
- Digitalkameras bieten meist Wahlmöglichkeiten an:
 - Bildgröße
 - Auflösung
 - Wahl je nach Verwendungszweck

Beispiel:
Original 2,1 Mio. Pixel
Dateigrösse JPEG 640 kB



Prinzip von EEPROM- und Flash-Speicherzellen



*Kommt später
Bei Speichermedien wieder!*

Speichermedien für digitale Bilder

- Speichermedien für Digitalkameras:
 - Eingebauter (Flash-)Speicher
 - » Übertragung zu Computer/ ext. Speicher
 - » USB- oder FireWire-Schnittstellen
 - Wechselmedien auf Flashspeicher-Basis
 - » Siehe nächste Folie
 - Magnetische Disketten (veraltet)
 - CD-R und CD-RW (bei Sony noch weiterverfolgt)
 - » DVD-R, z.B. im kleinen 8cm-Format
- Picture Tanks:
 - Externe Geräte bestehend aus Festplatte, Speicherkarten-Leser und Schnittstellen
 - Gelegentlich mit kleinem Display
- Card Reader/Writer
 - Preiswerte Peripheriegeräte für Computersysteme (z.B. via USB)
 - Erlauben Auslesen/Beschreiben von Flash-Speicherkarten

Typen von Flash-Speicherkarten

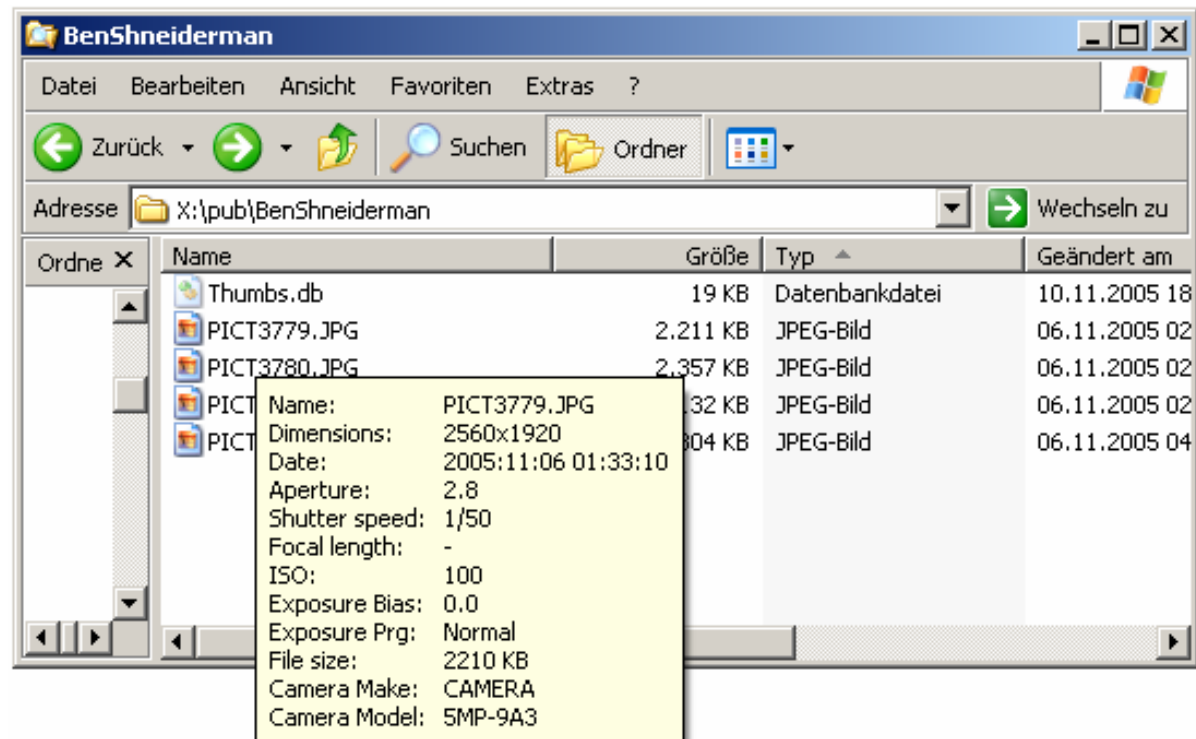


- Compact Flash (CF)
 - Typ I: dünner (43 x 36 x 3,3 mm)
 - Typ II: dicker (5 mm), kann auch Mikro-Festplatte ("MicroDrive") enthalten
 - Controller in Karte integriert, gute Kompatibilität mit alten Kameras
- SmartMedia (SSFDC):
 - superdünn (0,8 mm), bis 128 MB
 - Frühes, jetzt aber auslaufendes Format
- xD Picture Card (Olympus, Fuji)
 - Möglicher Nachfolger von SmartMedia für Consumer-Geräte, bis 8 GB
- SD Card/ MM Card:
 - klein (32 x 24 x 2,1 mm), derzeit bis zu 1 GB
 - Versionen mit Rechtemanagement (meist unwichtig für Fotografie)
- MemoryStick (Sony):
 - klein (50 x 21,5 x 2,8 mm), proprietär
 - Halbformat: "MemoryStick Duo"



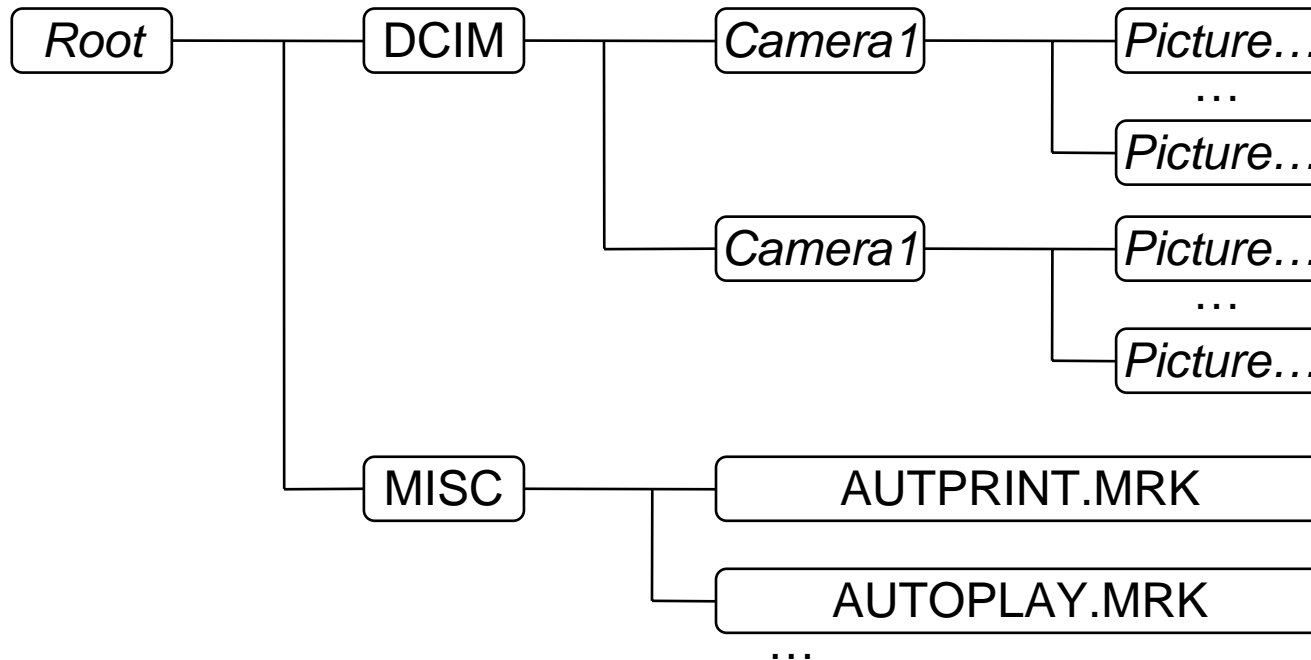
EXIF

- EXIF = Exchangeable Image File Format
- Ablage der meisten zum Aufnahmezeitpunkt vorliegenden Daten in der Bilddatei
- Achtung: Daten verschwinden meist bei weiterer Konversion/Bearbeitung des Bilds!



DCF-Dateistruktur

- DCF = Design Rule for Camera File System
 - Dateinamen und Ordnernamen auf den Speichermedien für Kameras
- Dateinamen:
 - 4 frei wählbare alphanumerische Zeichen + lfd. Nummer (4 stellig)
 - oft: *PMDDXXXX.TTT*
 - » *M* Monat, *D* Tag, *X* lfd. Nummer, *TTT* Dateiextension (z.B. JPG)
- Ordnerstruktur:



DPOF

- Datenformat zur Ergänzung der Bilddaten um Auftragsdaten für Bearbeitungsaufträge
- DPOF = Digital Print Order Format
- Vorwiegend für den Endverbraucher-Markt
- Ermöglicht es, an der Kamera bzw. in einem Bildbearbeitungsprogramm festzulegen:
 - Bildnummer, Option für Index-Print ("Kontaktabzug"), Anzahl der gewünschten Abzüge/Prints, Formate der Abzüge, Adressdaten
 - Integriert mit DCF-Dateistruktur

A2. Technik der digitalen Bildverarbeitung

A2.1 Grundlagen der Fototechnik

A2.2 Bildgestaltung

A2.3 Digitale Fotografie

Scanner



A2.4 Bearbeitung digitaler Bilder

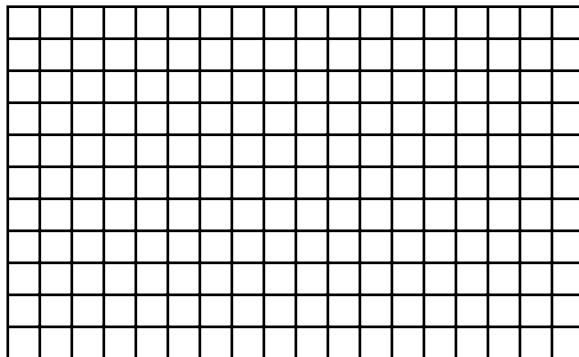
Literatur:

Henning Kap. 7.2.3

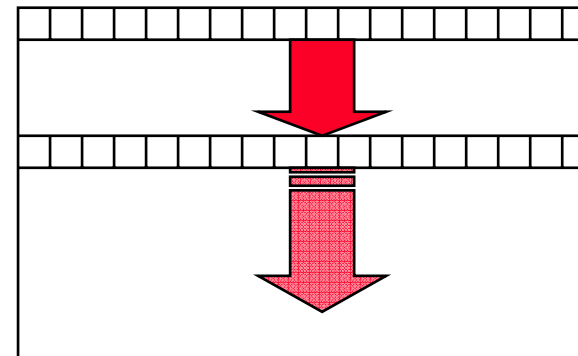
Zeilen- und Flächensensoren

- Scannerkamera:
 - Enthält nur eine Zeile von Bildsensoren
 - Fährt Bild sequentiell ab
 - Nur für Spezialzwecke (unbewegliche Motive)
 - Kostenersparnis bzw. Möglichkeit für Höchstleistungssensoren

Flächensensor



Zeilensensor



(2D-)Scanner

- Bautypen:
 - Flachbettscanner
 - Filmscanner
 - Trommelscanner
 - (fast unüblich geworden): Handscanner
- Prinzip:
 - Vorlage wird durch Schlitten abgefahren, stark beleuchtet und (reflektiertes oder transparentes) Bild mit CCD erfasst
- Physikalische Auflösung: derzeit bei 2400 x 1200 dpi
 - Höhere (vorgetäuschte) Auflösungen durch Interpolation
- Farbtiefe typischerweise 24 – 42 Bit
- Techniken zur Verbesserung der Auflösung:
 - z.B. um 1/2 Pixel versetzte CCD-Zeilen (Epson)
 - z.B. zwei Scanvorgänge, zweiter mit leicht gedrehter Glasplatte (Canon "Varos"-System)