

LFE Medieninformatik • Steffen Hausmann, Susanne Keck

Arbeitskreis Digitalfotografie

High Speed Photography

20. Juni 2008





High Speed Photography

- Allgemein: Fotografieren mit sehr kurzer Belichtungszeit
- ermöglicht es sich sehr schnell bewegende Objekte einzufrieren
- wird üblicherweise realisiert, indem die Aufnahme in einem relativ dunklen Raum gemacht wird und das Foto durch einen kurzen Blitz belichtet wird
- -> die Dauer der Belichtung wird von der Blitzdauer kontrolliert, nicht von der mechanischen Verschlusszeit (Belichtungszeit)



Techniken

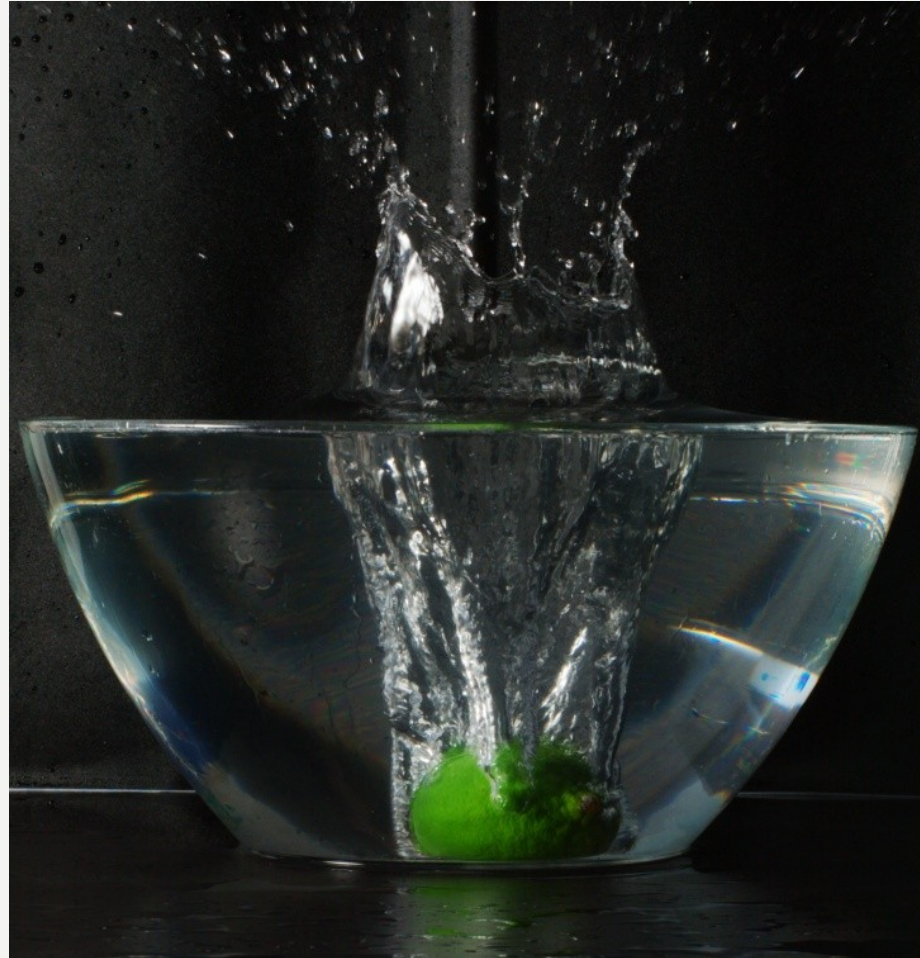
- Kontakt-Trigger:
Blitz wird ausgelöst, indem das Objekt einen elektrischen Kontakt zwischen zwei Leitern herstellt
- Infrarot-Trigger:
Blitz wird ausgelöst, sobald das Objekt die Lichtschranke passiert
- Geräusch-Trigger:
Blitz wird durch ein (lautes) Geräusch ausgelöst



Unsere ersten Bilder









Weitere Bilder

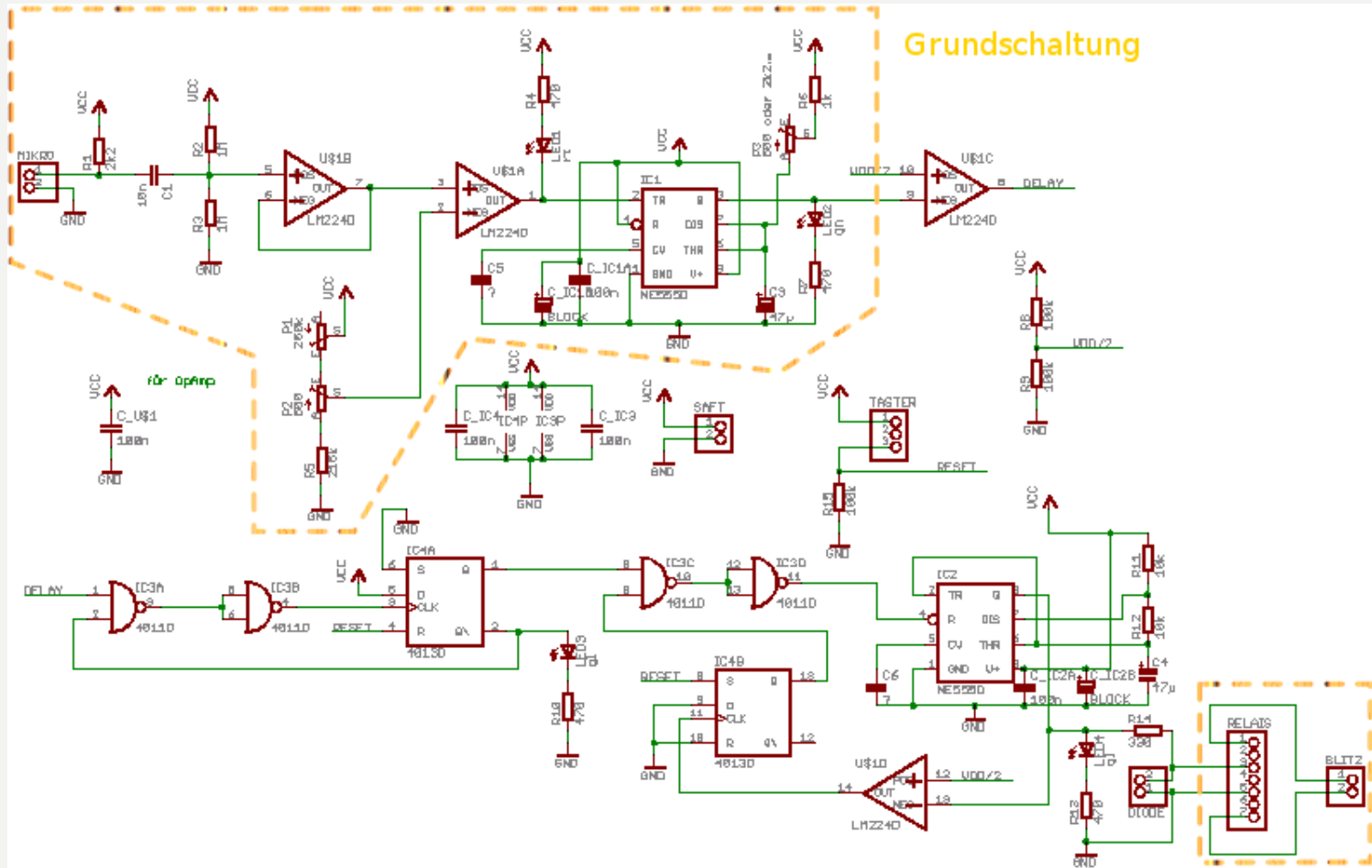


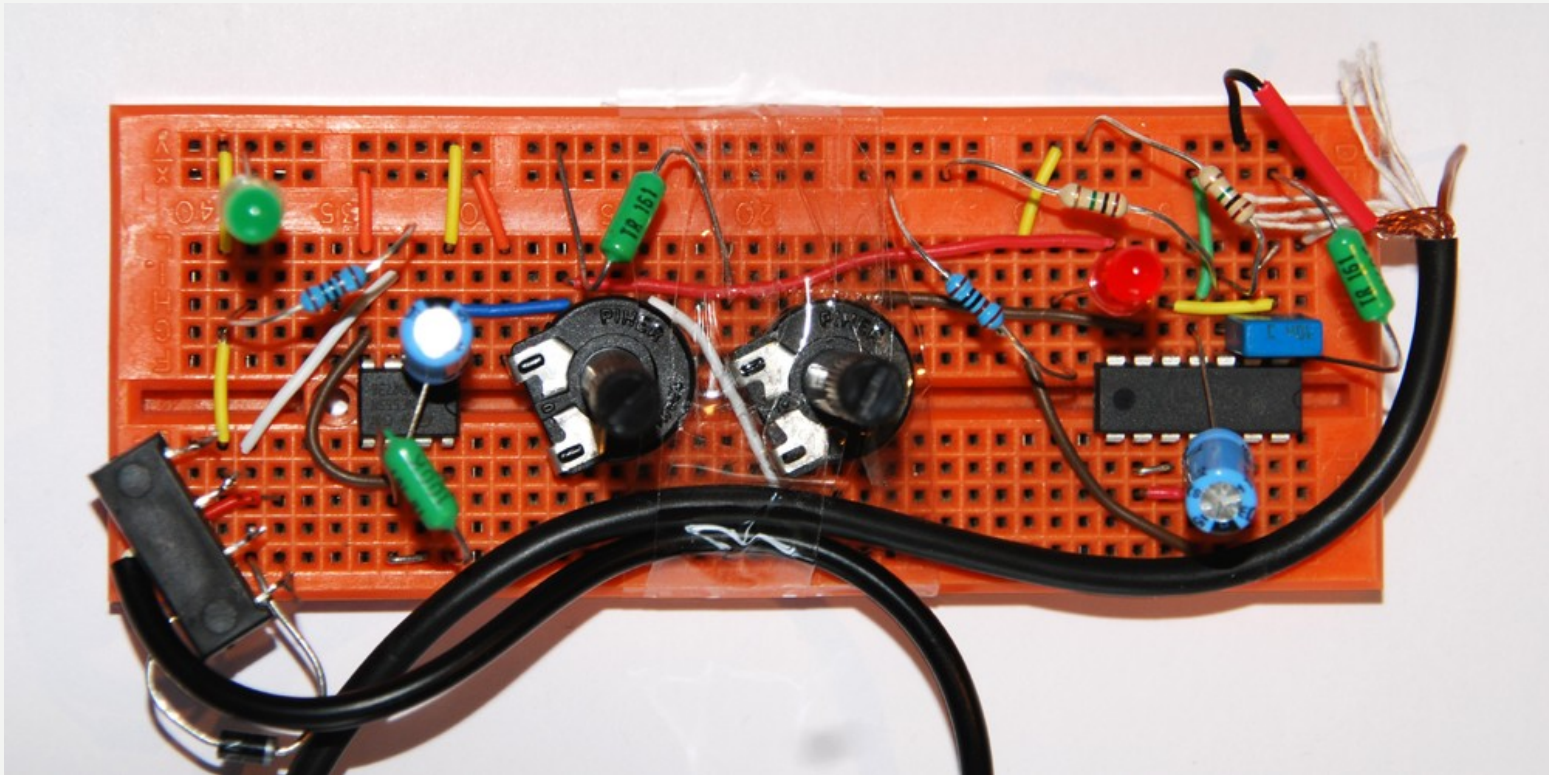
Links zu Bildern von “Profis”

- <http://www.flickr.com/photos/7422018@N03/with/494299582/>
- http://www.diyphotography.net/diy_high_speed_photography_at_home
- <http://www.flickr.com/groups/highspeed/>
- <http://www.flickr.com/photos/olasso/2488323750/in/pool-highspeed>



Setup







Kosten

- Entwicklungszeit (> 25h): 2 Tafeln Schokolade
- Bauteile: ca. 10-15€
- Platine ätzen: unbezahlbar

- Trigger-Kit im Internet: 120\$



Links zum Thema High Speed Photography

- Definition High Speed Photography:
<http://photonotes.org/cgi-bin/view.pl?letter=h>
- High Speed Photography Kit:
<http://www.makezine.com/flashkit/>
- High Speed Photography Gruppe auf Flickr:
<http://www.flickr.com/groups/highspeed/>
- “Do it yourself “- High Speed Photography:
<http://www.diyphotography.net/great-high-speed-photography-trigger-by-tom-barnett>